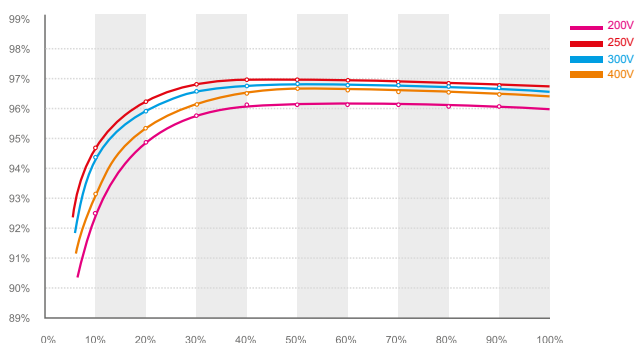


Tecnologia all'avanguardia

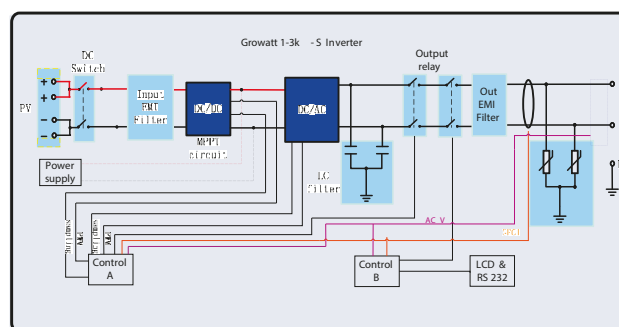
- Efficienza massima di 97% e un'ampia gamma di tensione in ingresso
- Sezionatore DC integrato
- Topologia senza trasformatore
- Design compatto
- Ethernet / tecnologia RF / Wi-Fi
- Controllo sonoro
- Installazione semplice



Efficienza Growatt 1500 - S



Topologia Growatt 1-3k - S



Datasheet	Growatt 1000-S	Growatt 1500-S	Growatt 2000-S	Growatt 3000-S
Parametri d'ingresso (DC)				
Potenza PV massima raccomandata	1300W	1900W	2300W	3400W
Massima tensione DC	450V	450V	450V	550V
Tensione di attivazione (V start)	80V	80V	80V	80V
Intervallo di tensione PV	70V-450V	70V-450V	70V-450V	70V-550V
Intervallo di tensione di lavoro MPPT / tensione nominale	70V-450V/180V	70V-450V/250V	70V-450V/250V	70V-550V/360V
Intervallo di tensione DC a pieno carico	110V-400V	175V-400V	200V-400V	250V-440V
Corrente massima in ingresso	10A	10A	11A	13A
Corrente massima per stringa	10A	10A	11A	13A
Numero inseguitori MPP indipendenti / stringhe per inseguitori MPP	1/1	1/1	1/1	1/1
Parametri d'uscita (AC)				
Potenza di uscita AC nominale	1000W	1600W	2000W	3000W
Massima potenza AC	1000W	1650W	2000W	3000W
Massima corrente in uscita	4.7A	7.8A	9.5A	14.3A
Intervallo di tensione nominale AC	220,230,240V; 180Vac-280Vac	220,230,240V; 180Vac-280Vac	220,230,240V; 180Vac-280Vac	220,230,240V; 180Vac-280Vac
Intervallo di frequenza di rete AC	50,60 Hz;±5 Hz	50,60 Hz;±5 Hz	50,60 Hz;±5 Hz	50,60 Hz;±5 Hz
Fattore di potenza (cosφ)	1	1	1	1
Distorzione armonica totale THDI	<3%	<3%	<3%	<3%
Connessione AC	Monofase	Monofase	Monofase	Monofase
Efficienza di Conversione				
Efficienza massima	97%	97%	97%	97%
Euro Efficienza	95.5%	96.5%	96.5%	96.5%
Efficienza MPPT	99.5%	99.5%	99.5%	99.5%
Dispositivi di sicurezza				
Protezione di inversione polarità DC	si	si	si	si
Sezionatore di protezione DC per ogni MPPT	si	si	si	si
Protezione cortocircuito AC	si	si	si	si
Protezione sovratensioni in uscita (varistore)	si	si	si	si
Dispositivo di rilevamento guasto a terra	si	si	si	si
Dispositivo di monitoraggio di rete	si	si	si	si
Dispositivo di monitoraggio della corrente di dispersione su tutti i poli	si	si	si	si
Dati generali				
Dimensioni (L / A / P) in mm	271*267*127	271*267*127	271*267*127	320*261*142
Peso	5.5KG	5.5KG	5.5KG	6.6KG
Intervallo di temperatura d'esercizio	- 25°C ... +60°C con declassamento > 45°C	- 25°C ... +60°C con declassamento > 45°C	- 25°C ... +60°C con declassamento > 45°C	- 25°C ... +60°C con declassamento > 45°C
Emissioni sonore (tipiche)	≤ 25 dB(A)	≤ 25 dB(A)	≤ 25 dB(A)	≤ 25 dB(A)
Altitudine	2000m(6560ft) senza declassamento	2000m(6560ft) senza declassamento	2000m(6560ft) senza declassamento	2000m(6560ft) senza declassamento
Consumo: funzionamento (standby) / modalità notturna	<0.5 W	<0.5 W	<0.5 W	<0.5 W
Topologia	Senza trasformatore	Senza trasformatore	Senza trasformatore	Senza trasformatore
Sistema di raffreddamento	Convezione Naturale	Convezione Naturale	Convezione Naturale	Convezione Naturale
Intervallo protezione ambientale	IP65	IP65	IP65	IP65
Umidità relativa	100%	100%	100%	100%
Caratteristiche				
Connessione DC	H4	H4	H4	H4
Connessione AC	Connettore	Connettore	Connettore	Connettore
Display	LCD	LCD	LCD	LCD
Interfacce: RS232/ RF/ Wi-Fi/ Ethernet	si /opz/opz/opz	si /opz/opz/opz	si /opz/opz/opz	si /opz/opz/opz
Garanzia: 5 anni / 10 anni	si /opz	si /opz	si /opz	si /opz
Certificati e approvazioni				
CE,VDE 0126-1-1, IEC 62109, G83, AS4777, AS/NZS 3100, CEI0-21, VDE-AR-N4105, EN0438, CQC				